



UNIVERSITAS MUHAMMADIYAH  
SURAKARTA

UMS

# INSTRUMEN SUPLEMEN KONVERSI

Universitas Muhammadiyah Surakarta

OLEH :

Okti Sri Purwanti, S.Kep., Ns., M.Kep., Sp.Kep., MB

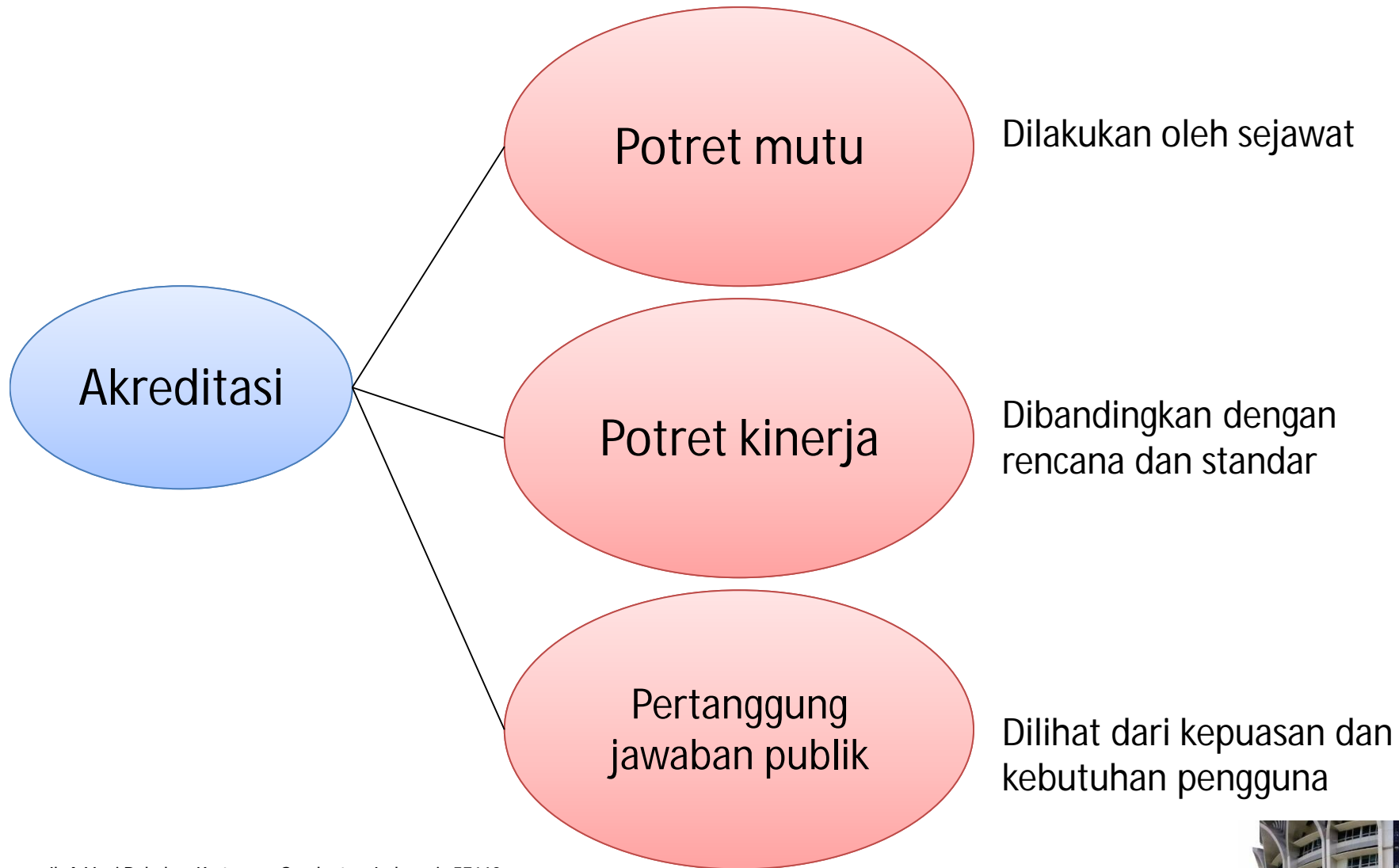


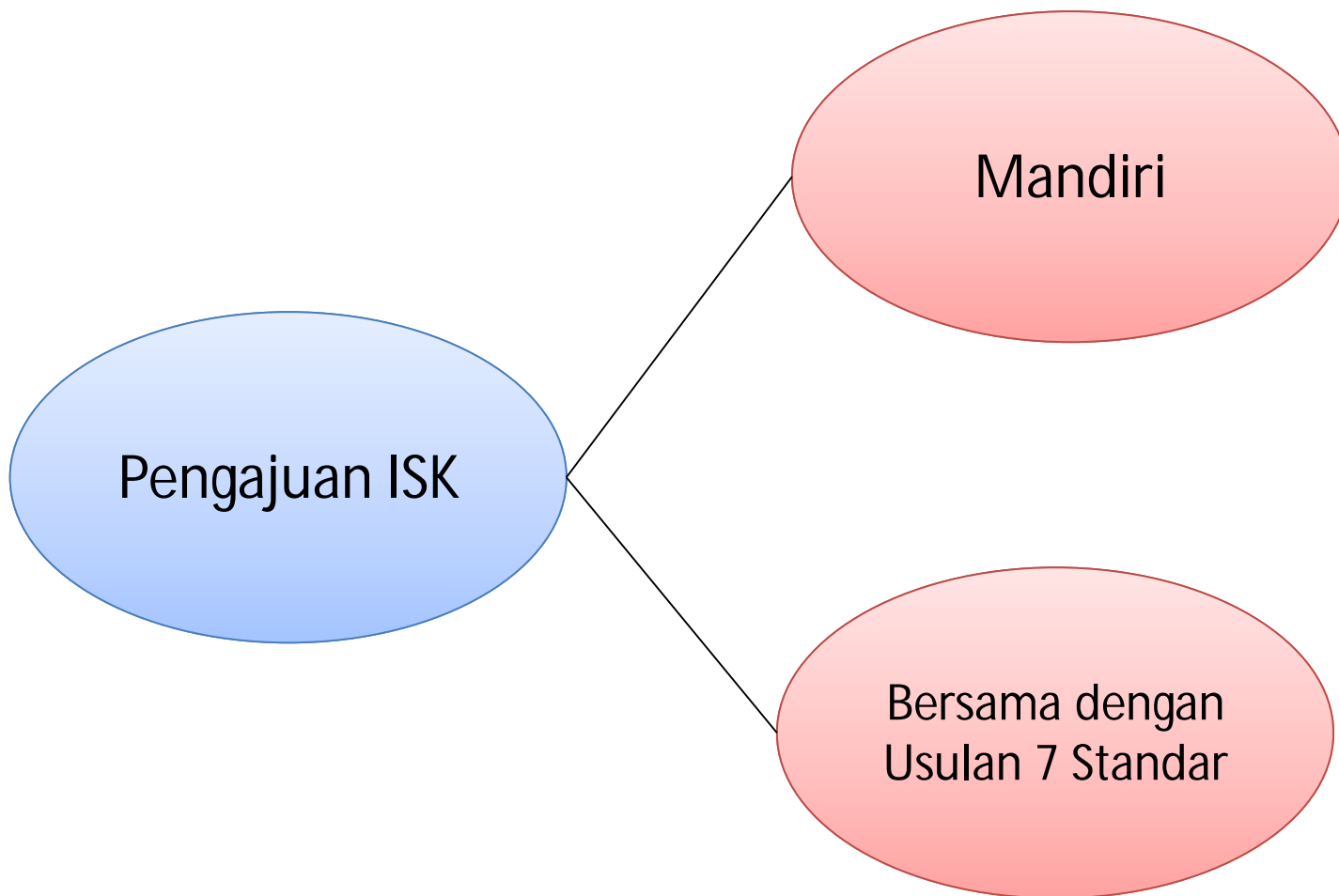


# ISK

- Adalah instrumen akreditasi tambahan yang digunakan untuk pengambilan peringkat terakreditasi yang diperoleh dengan instrumen 7 standar menjadi peringkat akreditasi baru sesuai dengan instrumen APS 4.0 atau APT 3.0
- Prinsip dasar persyaratan konversi adalah pemenuhan syarat perlu terakreditasi dan syarat perlu peringkat terakreditasi sebagaimana diatur dalam **Peraturan BAN-PT Nomor 3 dan Nomor 5 Tahun 2019**, dan 2 butir persyaratan yang merupakan penanda penting pelampauan SN-Dikti dan transisi menuju *outcome – based accreditation*



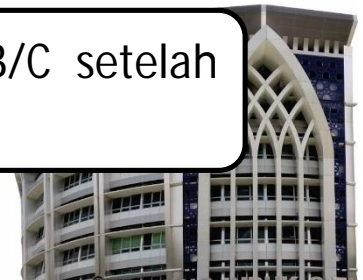






**ISK  
diperlukan  
oleh/untuk :**

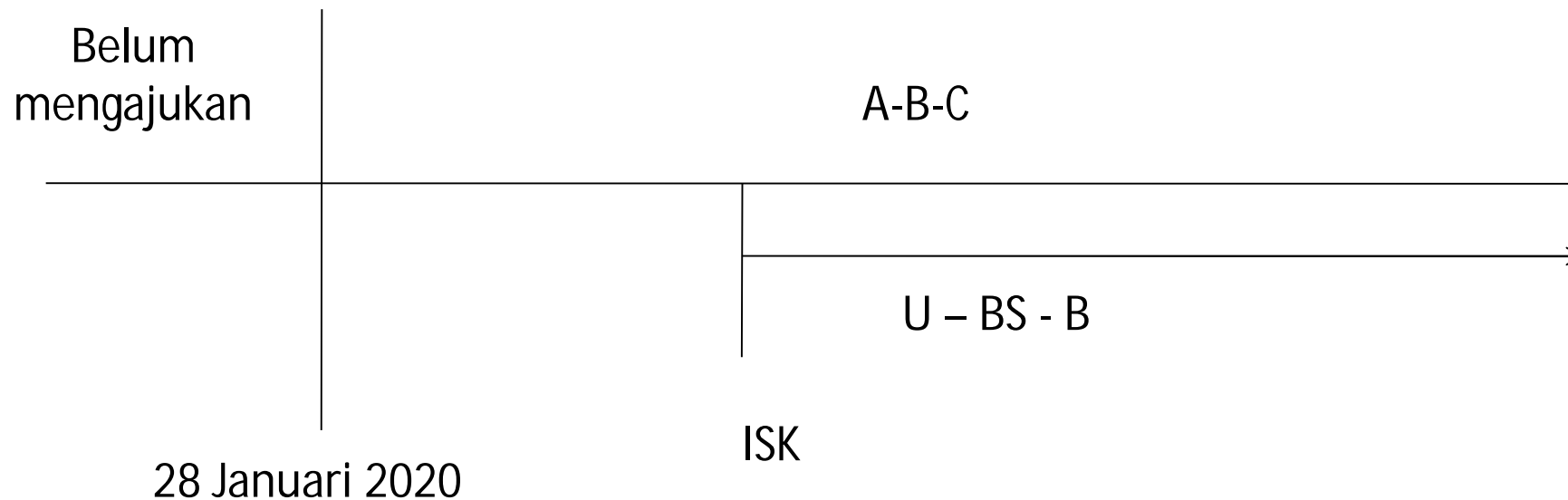
1. PS dengan status terakreditasi yang pada tanggal 28 Januari 2020 belum mengajukan usulan reakreditasi dan....permohonan konversi (ISK)
2. PS baru yang pada tanggal 28 Januari 2020 telah mengajukan usulan akreditasi pertama dengan instrumen 7 standar dan mengajukan ISK
3. PS dengan status tidak terakreditasi yang pada tanggal 28 Januari 2020 telah mengajukan usulan reakreditasi dengan instrumen 7 standard dan mengajukan ISK
4. PS dengan status terakreditasi yang pada tanggal 28 Januari 2020 telah mengajukan usulan reakreditasi dengan instrumen 7 standar dan mengajukan ISK
5. Perpanjangan peringkat akreditasi A/B/C setelah perpanjangan 5 tahun





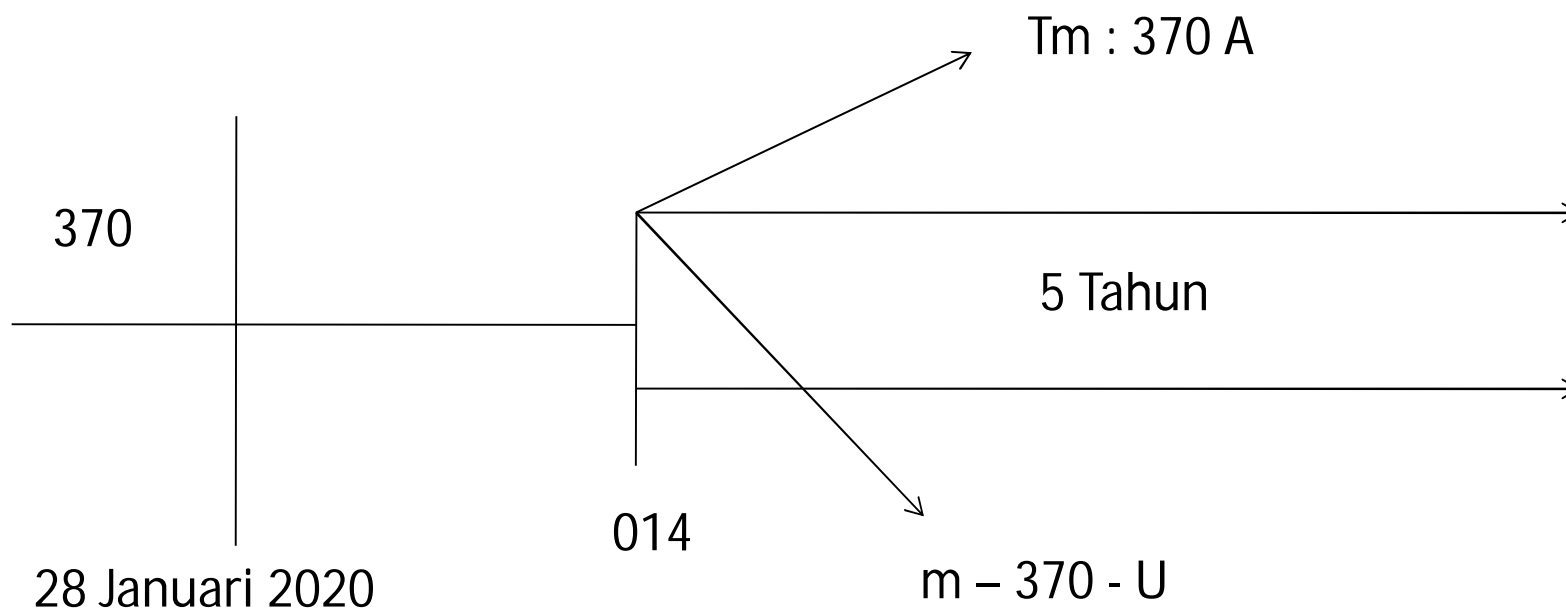


Type  
1



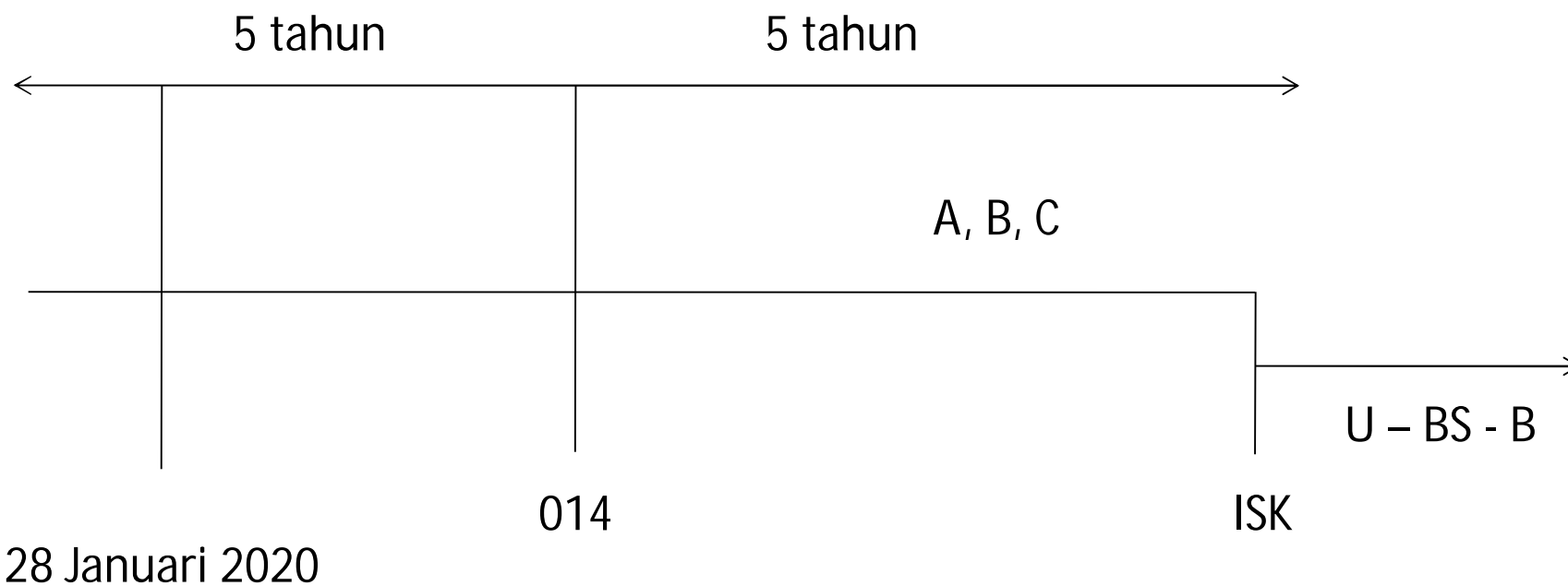


Type  
2,3,4





Type  
5







## Persyaratan yang harus dipenuhi untuk Konversi Peringkat Akreditasi Perguruan Tinggi

Tabel 2 Skor Minimal untuk konversi peringkat

No	Butir	Skor minimal untuk konversi peringkat		
		Baik	Baik sekali	Unggul
1	Dosen Tetap Perguruan Tinggi	2,0	2,0	2,0
2	Dosen Tidak Tetap	2,0	2,0	2,0
3	Sistem Penjaminan Mutu Internal	2,0	2,5	3,0
4	Siklus SPMI	2,0	2,5	3,0
5	Pelampauan SN-DIKTI	2,0	2,0	2,0





## Persyaratan yang harus dipenuhi untuk Konversi Peringkat Akreditasi Perguruan Tinggi

Tabel 2 Skor Minimal untuk konversi peringkat

No	Butir	Skor minimal untuk konversi peringkat		
		Baik	Baik sekali	Unggul
6	Mekanisme Penjaminan Mutu Menuju Outcome Based Accreditation	2,0	2,0	2,0
7	Akreditasi Program Studi	2,0	2,5	3,25
8	Publikasi Ilmiah	2,0	2,5	3,25





No Butir	Elemen	Syarat Unggul	
		Skor minimal	Ukuran
7	Sistem penjaminan mutu (Dokumen formal & RTM)	3,00	
10	Akreditasi PS	3,25	
13	Pelampauan SN-Dikti	2,00	IKT
16 & 54	Kepuasan Pemangku kepentingan	2,00	
15	Efektivitas sistem penjaminan mutu	3,00	
21	Kecukupan Dosen Perguruan Tinggi	2,00	5 Dosen/PS
24	Dosen Tidak Tetap	2,00	<40%
56	Publikasi Ilmiah	3,25	





## Kecukupan dan kualifikasi Dosen

		Baik		Baik sekali		Unggul	
		Skor	Ukuran	Skor	Ukuran	Skor	Ukuran
Kecukupan DPTS		60% * 5					
Diploma 3	Jabatan Akademik DPTS LLK GB	2	0%	3	35%	3,5	52,50%
Sarjana & sarjana Terapan	Kualifikasi Akademik DPTS (Doktor)	2	0%	3	25%	3,5	52,50%
	Jabatan Akademik DPTS (LLKGB)	2	0%	3	35%	3,5	52,50%
Magister & Magister Terapan	Jabatan Akademik DPTS (LKGB)	2	0%	3	35%	3,5	52,50%
Doktor dan Doktor Terapan	Jabatan Akademik DPTS (GB/LKGB)	2	0%	3	35%	3,5	52,50%





Informasi tambahan yang akan diminta dari perguruan tinggi adalah dokumen yang memuat :

1. Keberadaan dan keberfungsian SPMI : dokumen formal SPMI, bukti praktek baik pengembangan budaya mutu, dan bukti efektivitas fungsi SPMI di perguruan tinggi
2. Standar Perguruan Tinggi : yang memuat penjelasan tentang perumusan, komponen, dan penerapan Standard Perguruan Tinggi, terutama terkait pelampauan SN-Dikti
3. Tracer Study and User satisfaction survey : yang memuat penjelasan tentang kebijakan, mekanisme, pelaksanaan, hasil dan tindak lanjut penelusuran kepuasan pengguna perguruan tinggi







## PUTUSAN

- Jika satu atau lebih butir penilaian mendapat skor kurang dari skor minimal, maka peringkat terakreditasi yang diperoleh dengan Instrumen Akreditasi Program Studi 7 standar menjadi peringkat akreditasi baru sesuai dengan instrumen APS 4.0 yang berlaku





### Keuntungan

1. Cepat
2. Less effort
3. Comply dengan Permendikbud

### Kerugian

1. Tidak menunjukkan mutu dan capaian terkini
2. Tidak sesuai dengan prinsip pengembangan mutu berkelanjutan
3. Tidak menunjukkan budaya mutu yang baik





## New Instrument

### • Prerequisites

1. Institution Standards
2. IQA
3. Tracer/User Satisfaction studies





# SPM

1. Dokumen formal SPMI

2. Bukti implementasi SPM/RTM

3. Efektivitas Pelaksanaan PM





## 2. Bukti implementasi SPM

1. Hasil audit internal
2. Umpan balik
3. Kinerja proses dan kesesuaian produk
4. Status tindakan pencegahan dan perbaikan
5. Tindak lanjut dari rapat tinjauan manajemen sebelumnya
6. Perubahan yang dapat mempengaruhi sistem penjaminan mutu dan
7. Rekomendasi untuk peningkatan







### 3. Efektivitas pelaksanaan PM

1. Keberadaan dokumen formal penetapan standar mutu
2. Standar mutu dilaksanakan secara konsisten
3. Monitoring evaluasi dan pengendalian terhadap standar mutu yang telah ditetapkan dan
4. Hasilnya ditindak lanjuti untuk perbaikan dan peningkatan mutu





### SYARAT PERLU PERINGKAT APS

NO	KRITERIA/ELEMEN/INDIKATOR	SYARAT PERLU PERINGKAT UNGGUL	SYARAT PERLU PERINGKAT BAIK SEKALI
18	Kualifikasi akademik DTPS. Tabel 3.a. I) LKPS	Skor min = 3,5	Skor min = 3,0
19	Jabatan akademik DTPS, Tabel 3.a. I) LKPS	Skor min = 3,5	Skor min = 3,0
60	Waktu tunggu, Tabel 8.d. I) LKPS	Skor min = 3,5	Skor min = 3,0
61	Kesesuaian bidang kerja, Tabel 8.d.2) LKPS	Skor min = 3,5	Skor min = 3,0





## STRATEGI PENGISIAN ISK

1. Isi file excel (unduh di SAPTO BAN-PT), perhatikan matriks penilaian
2. Isi file word (convert ke PDF)
3. Review
4. Perbaiki dan revisi
5. Dokumen pendukung disiapkan
6. Review
7. Upload

